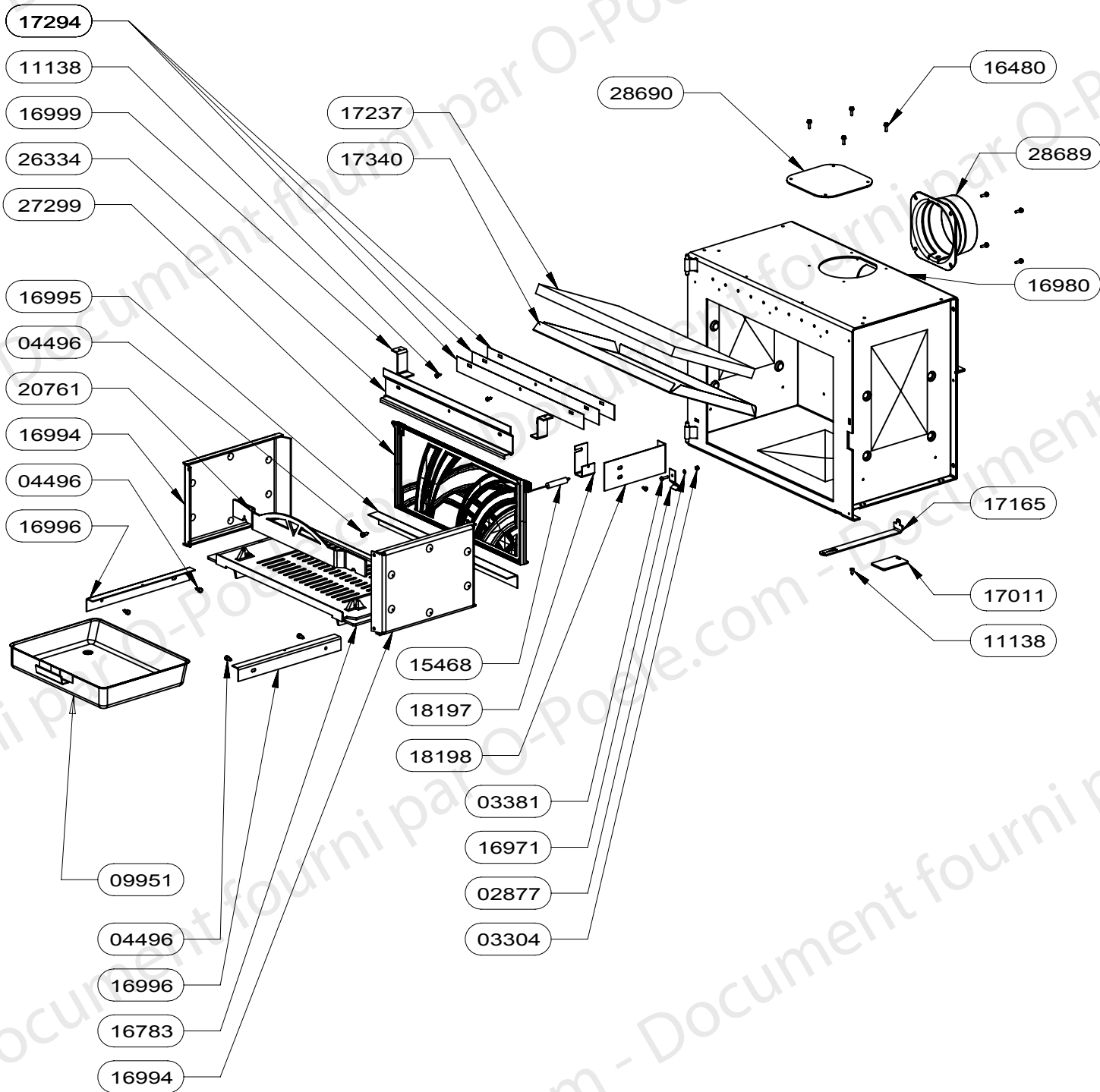


POUR TOUTE COMMANDE DE PIECES D'HABILLAGE, PRECISER IMPERATIVEMENT LA COULEUR !

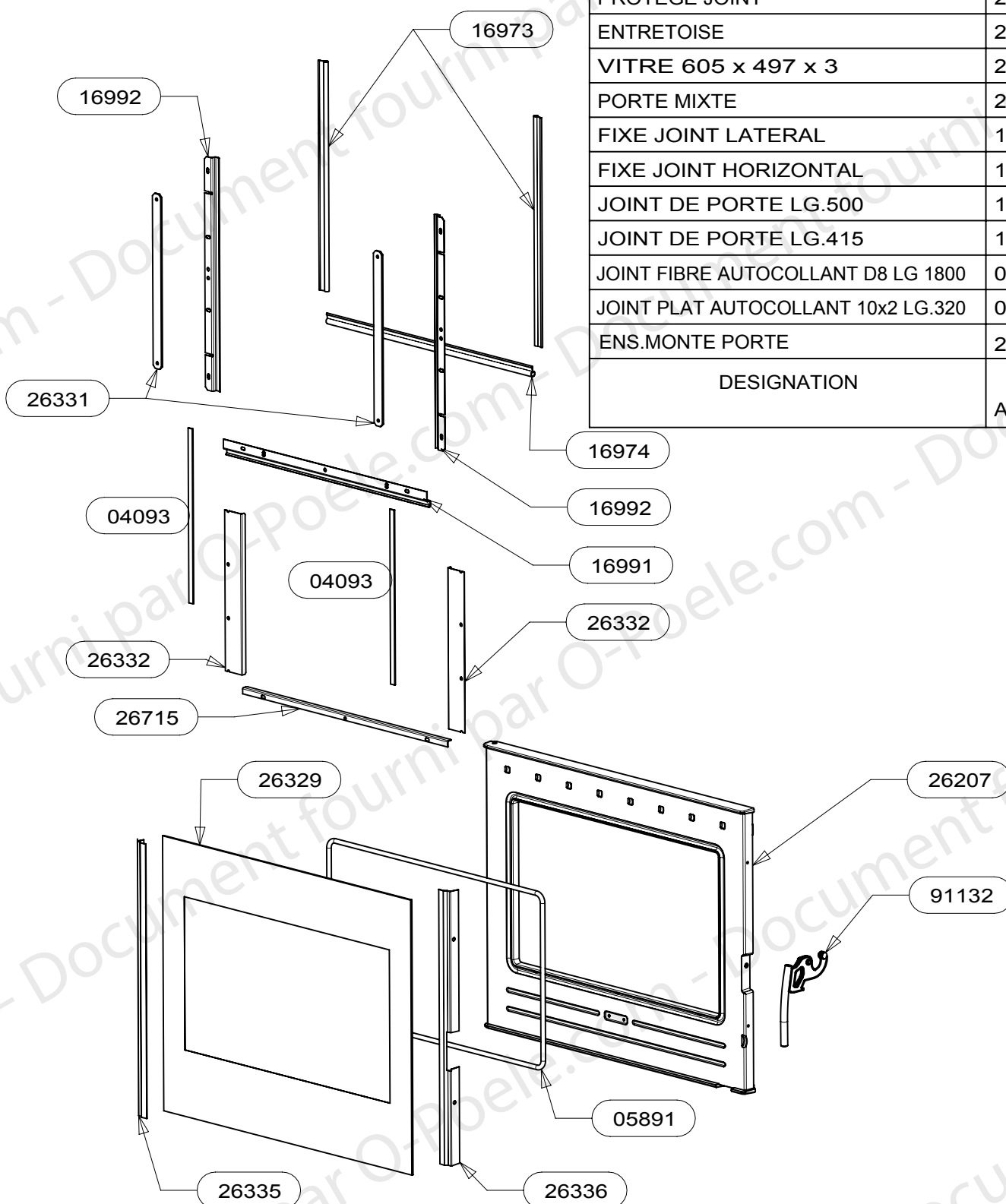
| | | |
|--------------------------------|-----------------|-----|
| ARRIERE D. A. ORLANDO - | 28430 | 1 |
| SOCLE | 26911 | 1 |
| ENTRETOISE DE DESSUS | 20738 | 4 |
| DESSUS | 20654 | 1 |
| COTE GAUCHE ENSEMBLE SOUDE | 20646 | 1 |
| COTE DROIT ENSEMBLE SOUDE | 20645 | 1 |
| PLAQUE DE SOL | 20643 | 1 |
| DOUBLE FOND | 17163 | 1 |
| ECRAN DE BUCHER | 17019 | 1 |
| TAMPON | 17008 | 1 |
| VIS A TOLE HEXAGONALE | 15691 | 2 |
| OBTURATEUR ARRIERE | 15673 | 1 |
| DOUILLE | 12304 | 2 |
| VIS A TOLE HEXAGONALE | 11138 | 12 |
| VIS A METAUX A TETE HEXAGONALE | 03982 | 4 |
| RONDELLE EVENTAIL A DENTURE EX | 02877 | 6 |
| VIS A TETE RONDE LARGE POZI | 02738 | 2 |
| DESIGNATION | CODE ARTICLE | QTE |



| | | |
|-----------------|---------------------------------|-----|
| 91070 | DEFLECTEUR VERMICULITE+DOUBLAGE | 1 |
| 28690 | TAMPON TOLE | 1 |
| 28689 | BUSE FONTE DIA.150/153 | 1 |
| 27299 | PLAQUE D'ATRE ONDE | 1 |
| 26334 | DEFLECTEUR VITRE | 1 |
| 20761 | CHENET | 1 |
| 18198 | ATTACHE DE RESSORT | 1 |
| 18197 | FIXATION ATTACHE | 1 |
| 17340 | DOUBLAGE DEFLECTEUR DE FUMEE | 1 |
| 17294 | CALAGE DEFLECTEUR | 3 |
| 17237 | DEFLECTEUR DE FUMEE | 1 |
| 17165 | TIRETTE AIR DE GRILLE | 1 |
| 17011 | REGISTRE D'AIR | 1 |
| 16999 | PATTE D'ACCROCHAGE | 2 |
| 16996 | EQUERRE | 2 |
| 16995 | APPUI ARRIERE DE SOLE | 1 |
| 16994 | COTE INTERIEUR DE C.D.CHAUFFE | 2 |
| 16980 | ENS.SOUDE CORPS DE CHAUFFE | 1 |
| 16971 | RESSORT DE FERMETURE PB50 | 1 |
| 16783 | SOLE PB50 | 1 |
| 16480 | VIS AUTOTARAUD.M5X16 | 8 |
| 15468 | RESSORT DE TRACTION | 1 |
| 11138 | VIS A TOLE HEXAGONALE | 6 |
| 09951 | ENS.SOUDE CENDRIER | 1 |
| 04496 | VIS A TOLE HEXAGONALE | 7 |
| 03381 | VIS H M5X18 | 1 |
| 03304 | ECROU M5 | 1 |
| 02877 | RONDELLE A DENT | 1 |
| CODE ARTICLE | DESIGNATION | QTE |

POUR TOUTE COMMANDE DE PIECES
D'HABILLAGE, PRECISER IMPERATI-
VEMENT LA COULEUR!

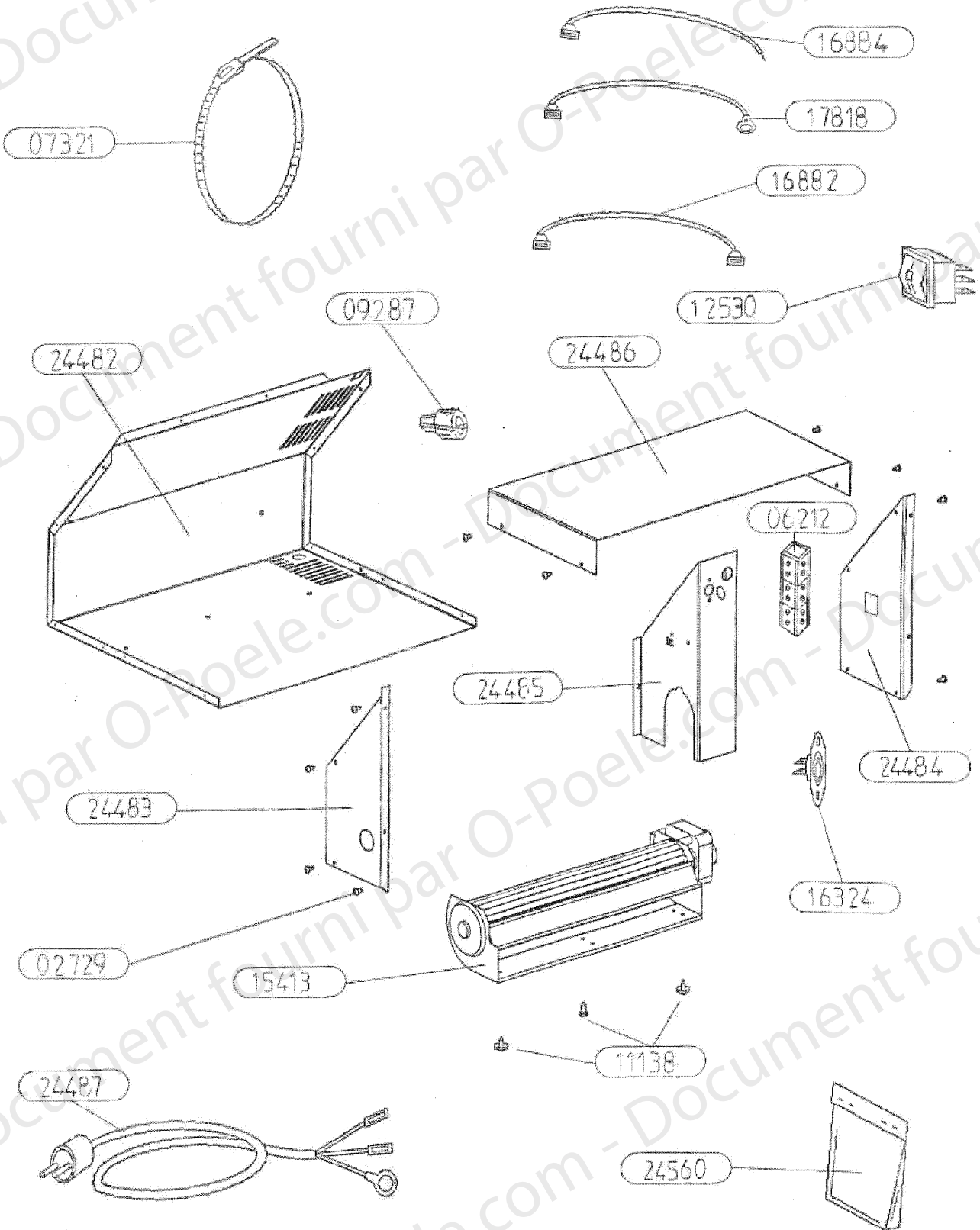
| | | |
|------------------------------------|-----------------|-----|
| ENSEMBLE MONTE POIGNEE RONDE | 91132 | 1 |
| BAVETTE | 26715 | 1 |
| FIXE VITRE DROIT | 26336 | 1 |
| FIXE VITRE GAUCHE | 26335 | 1 |
| PROTEGE JOINT | 26332 | 2 |
| ENTRETOISE | 26331 | 2 |
| VITRE 605 x 497 x 3 | 26329 | 1 |
| PORTE MIXTE | 26207 | 1 |
| FIXE JOINT LATERAL | 16992 | 2 |
| FIXE JOINT HORIZONTAL | 16991 | 1 |
| JOINT DE PORTE LG.500 | 16974 | 1 |
| JOINT DE PORTE LG.415 | 16973 | 2 |
| JOINT FIBRE AUTOCOLLANT D8 LG 1800 | 05891 | 1 |
| JOINT PLAT AUTOCOLLANT 10x2 LG.320 | 04093 | 2 |
| ENS.MONTE PORTE | 26330 | 1 |
| DESIGNATION | CODE ARTICLE | QTE |



OSUPRA

TURBO 2

KIT
EDITION 08/05



OSUPRA

TURBO 2

KIT

EDITION 08/05

| | | |
|--------------|------------------------|--------|
| 24560 | SACHET VISSERIE | 1 |
| 24531 non vu | ENSEMBLE MONTE TURBO 2 | / |
| 24487 | CABLE D'ALIMENTATION | 1 |
| 24486 | CAPOT DE CARTER | 1 |
| 24485 | PROTECTION DU MOTEUR | 1 |
| 24484 | COTE DROIT DU CARTER | 1 |
| 24483 | COTE GAUCHE DU CARTER | 1 |
| 24482 | CARTER DE TURBINE | 1 |
| 17818 | FIL TERRE | lg 400 |
| 16884 | FIL BRUN | lg 240 |
| 16882 | FIL ROUGE | lg 320 |
| 16324 | THERMOSTAT DISQUE 40° | 1 |
| 15413 | VENTILATEUR TANGENTIEL | 1 |
| 12530 | INVERSEUR UNIPOLAIRE | 1 |
| 11136 | VIS A TOLE HEXAGONALE | 3 |
| 09287 | SERRE-CABLE | 1 |
| 07321 | COLLIER DE FIXATION | 1 |
| 06212 | BORNIER | 1 |
| 02729 | VIS A TOLE CBL POZI | 13 |
| REPERE | DESIGNATION | OTE |